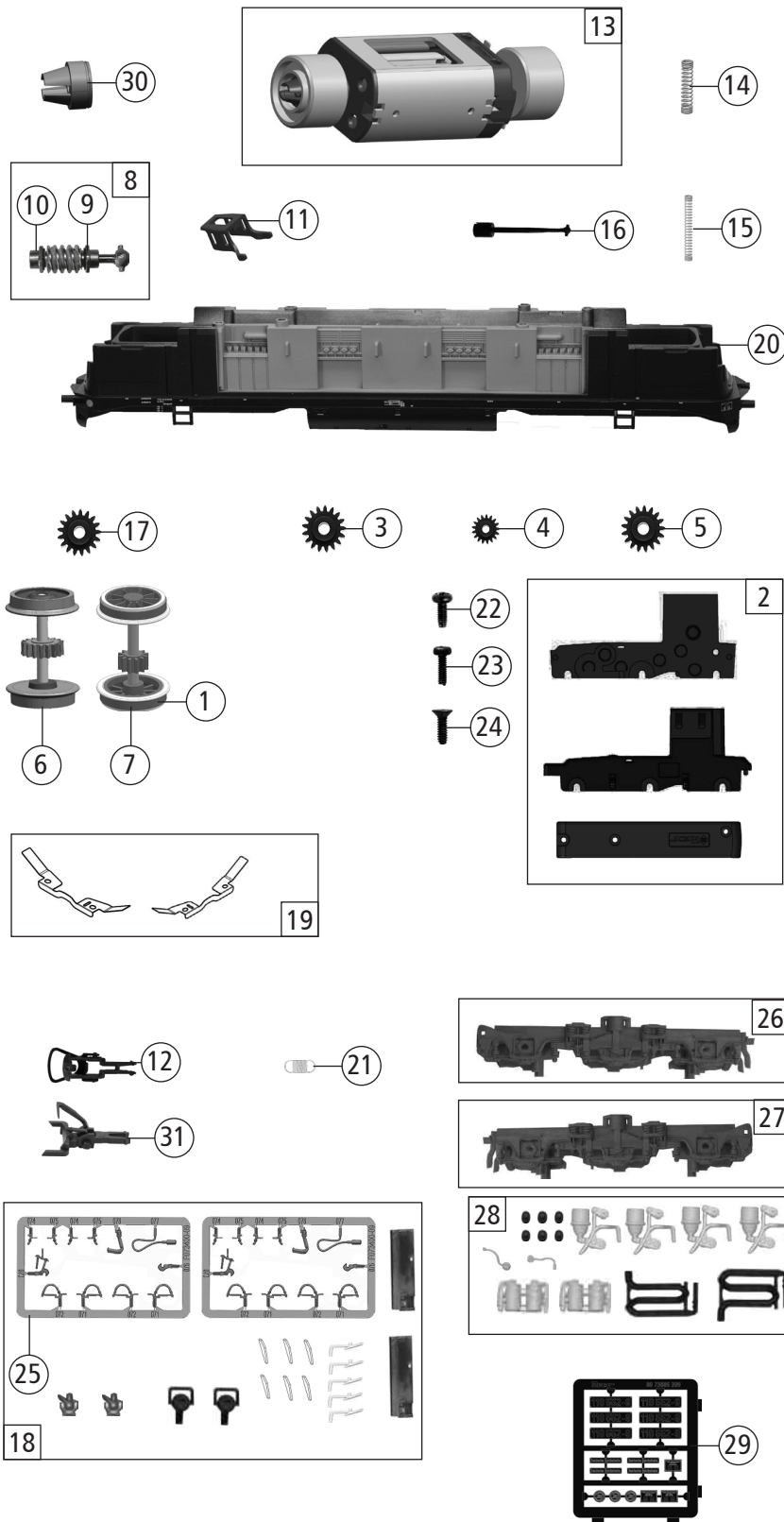


Pos. Nr. Pos.no.	Beschreibung Description	Art.-Nr. Art.no.	Preisgruppe Price bracket
1	Gehäuse kpl. 118 552-9 Body ass. 118 552-9	143112	37
2	TS - Fenster Part set windows	142462	12
3	Linse Lenses	142463	5
4	TS - Scheinwerfer+Lichtleiter Part set - headlight+light conductor	142464	11
5	TS - Deichsel Part set - rod	142465	9
6	TS - Auspuff Part set - exhaust	142959	6
7	TS - Griffe Part set - hand-rail	142958	8
8	TS - Steuerkabel/Leitung Part set - steering cable/wiring	142468	11
9	TS - Wischer Part set - wipers	142962	4
10	Maschinenraumfenster Engine room window	142956	10
11	TS - Führerstand/Lichtabd. Part set - drivers cab/light cover	142484	11
12	TS - Dachlüfter mit Klappe Part set - roof ventilators with hatch	142957	6
13	Puffergriff li. + re. Buffer grip left + right	142474	8
14	Puffer rund gewölbt Buffer curve round	88503	5
15	Lokführer Loco driver	115098	6
16	TS - Stirngriffe lack. Part set - roof hand-rails	142960	14
17	Türgriffstange Door hand-rail	142489	3
18	Platine kpl. m. LED-Platinen Printed circuit ass. w. LED printedcicut	142482	25
19	Lichtplatine Light PCB	142483	10
20	Brückenstecker - Plux16 Connector - Plux16	133241	10
21	GF-Schraube M1,6X6 mm Self-tapping screw M1,6x6 mm	114836	3
22	GF - Schraube M1,6x4 mm Self-tapping screw M1,6x4	114850	3
23	SK-Schraube M1,6x4 mm SK-Screw M1,6x4 mm	115161	3
<b>Sound</b>			
24	Platine kpl. m. LED-Platinen Printed circuit ass. w. LED printedcicut	142495	26
25	Sound-Steckdecoder - 22Plux ZIMO Sounddecoder	142964	40
26	Lautsprecher Loud speaker	129524	14

Änderungen in Konstruktion und Ausführung vorbehalten  
We reserve the right to change the construction and specification



Pos. Nr. Pos.no.	Beschreibung Description	Art.-Nr. Art.no.	Preisgruppe Price bracket
1	Hafringsatz 10Stk. 10,3-12,8mm Set with traction tyres 10 pieces	40069	---
2	Getriebebesatz 3tlg. Gear bottom 3 parts set	142952	13
3	Schnecken Zahnrad Worm gear	86490	5
4	Zahnrad Z=14 Gear wheel Z=14	111115	3
5	Zahnrad Z=17 Gear wheel Z=17	86418	5
6	Radsatz m. Zahnrad o. Hafring Wheelset w.gear wheel w/o. tract. tyres	142953	11
7	Radsatz mit Zahnrad mit 2 Hafringen Wheelset w. gear wheel w.2 tract.tyres	142954	12
8	Schneckensatz mit Kardankugel Set of worm gear incl.cardan ball	142481	10
9	Beilagscheibe Washer	86108	3
10	Lager für Schneckenachse Bearing for worm gear axle	89749	6
11	Schneckendeckel Worm gear cover	137595	6
12	Standardkupplung Standard coupling	89246	6
13	Motor Motor	136206	28
14	Kontaktfeder D=2,4x11,6 mm Contact spring D=2,4x11,6 mm	116876	3
15	Motorkontaktfeder Motor contact spring	136207	6
16	Kardanwelle Cardan shaft	107738	4
17	Zahnrad Z=23 Gear wheel Z=23	111679	3
18	Zurüstbeutel Bag of accesories	142961	12
19	Radkontakte l+r Wheel contact l+r	142552	10
20	Grundrahmen Main frame	143111	24
21	Zugfeder - 2,5x5,8x0,15mm Spring - 2,5x5,8x0,15mm	86208	3
22	GF-Schraube M2x5 mm Self-tapping screw M2x5 mm	114966	3
23	GF-Schraube M1,6x5 mm Self-tapping screw M1,6x5 mm	115269	3
24	BL - Schraube M2,2x13mm Tapping screw M2,2x13mm	96532	4
25	TS - Bremsschläuche + Zughaken Part set - brake tubes + coupling hooks	139832	7
26	Blende 1 kpl. Blind 1 complete	142947	18
27	Blende 2 kpl. Blind 2 complete	142948	18
28	TS - Blendeteile Part set - blinds	142949	10
29	Tafelsatz Set of panels	143113	12
30	Kardanschale Cardan reception	87129	4
31	Universalkupplung Universal coupling	89282	6